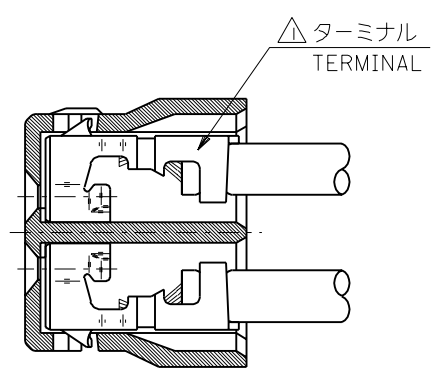
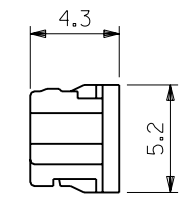


⊕ ∅ 0.4 E F

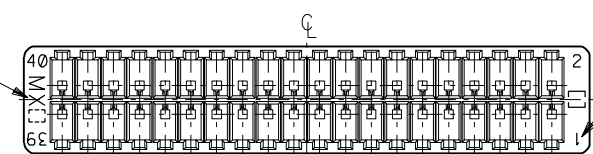


ターミナル装着状態図
TERMINAL ASSEMBLY DRAWING
(SCALE 10:1)

注記 NOTES

- △ 適合ターミナル : 50516 シリーズ
APPLICABLE TERMINAL : 50516 SERIES
- 2. 嵌合相手 : 53505 シリーズ
MATE WITH : 53505 SERIES

トレードマーク
TRADE MARK



回路番号
CIRCUIT NO.

27.45	26.75	23.75	51127-4005	40
21.2	20.5	17.5	51127-3005	30
14.95	14.25	11.25	51127-2005	20
C	B	A	ENG.NO.	CKT. 極数

				材料 MATERIAL	PBTP, UL94V-0 (COLOR : GRAY)		molex MOLEX-JAPAN CO.,LTD. 日本モレックス株式会社
				仕上げ FINISH	—		
				適用電線範囲 WIRE RANGE	—		REVISE ONLY ON CAD SYSTEM
				被覆外径 INS. RANGE	—		TITLE 名称
				DRAWN BY '94/4/4 H.HASEGAWA		CHK'D BY '95/4/3 M.SETO/S.KUNISHI	1.25 DUAL WIRE TO BOARD CONN. HOUSING
				APP'D BY '95/4/3 M.FUKUSHIMA		尺度 SCALE 4 : 1	
				記号 LTR	変更内容 REVISION RECORD	日付 DATE	DWG. NO. SD-51127-**-05
				一般公差 GENERAL TOLERANCES	DR. CHK.	DR. CHK.	REV C

角度 ANGLE	±3°	C	変更 REVISED (J50243)	M.F.S.M.	'95/4/3
30以上 OVER	+0.3	B	変更 REVISED (J40641)	M.F.S.M.	'94/8/3
10以上 30未満 OVER UNDER	+0.25	A	変更 REVISED (J40544)	M.F.S.M.	'94/7/11
10未満 UNDER	+0.2	0	新規作成 RELEASED (J40269)	n.h.H.H.	'94/4/5